

SKD coffret d'abonné 63A, D III (gG)



SKD 63A DIII  
Bornes à brides  
à l'entrée



SKD 63A DIII  
Doubls borne  
à l'entrée



SKD 63A DIII  
Bornes à brides

Voir ci-dessous:  
[Approbations et conformités](#)

**Description**

- Polyester renforcé en fibres de verre
- difficilement inflammable
- résistant aux chocs IK07 (2J)
- Borne de terre extérieure fixe
- Convient pour l'intérieur et l'extérieur
- Pour installation fixe

**Unique en vente**

- Protection supplémentaire pour les bornes d'entrée
- Eléments fusibles + séparateur de neutre avec bride, côté entrée (système 4 fils), testé pour câbles aluminium

**Caractéristiques**

- Confort de montage et de raccordement grâce au boîtier en deux parties
- Serrure (4 pans 8mm et fente)
- Protection contre les contacts avec 2 plaques, transparentes et plombables
- Sectionneur de neutre pour la transition de TN-C à TN-S
- Sectionneur de neutre, séparateur ouverture automatique lors du desserrage du boulon de séparation
- Borne de mise à la terre pour câble cuivre max. 50mm².

**Références**

Versions spécifiques sur demande  
Alternative: Autre courant nominal

**Liens Web**

[Fiche technique pdf](#), [Fiche technique html](#), [Demande détaillée du produit](#)

**Solutions sur mesure**

Le design moderne ainsi que la profondeur de montage nettement plus petite de 2 cm sont immédiatement perceptibles dès que vous regardez le coffret SKD. Le nouvel intérieur est protégé par le couvercle avec une serrure 4 pans 8mm à fente. La protection interne du coffret est assurée par les couvercles internes, transparents et plombables, qui peuvent être retirés sans outil. Bien entendu, le coffret SKD est également bien préparé pour l'avenir du réseau. Il peut être équipé pour accueillir soit un sectionneur HPC tripolaire DIN00 ou disjoncteurs unipolaire de puissance.



Test de tension direct sur fusibles HPC avec point de contact non isolé possible en soulevant le couvercle de protection sur poignée



Couvercles de protection



Couvercles de protection inférieurs et supérieurs avec possibilité de les plomber.

**Caractéristiques techniques**

Courant nominal Ie	63A @ 500VAC
Tension nominale Ue	500VAC
Tension d'isolement nominale Ui	1000VAC
Fréquence de fonctionnement nominale fe	50Hz
Facteur de diversité nominale RDF	0.8

Tension assignée de tenue aux chocs Uimp	6kV
Courant de court-circuit assigné	50kA @ 500VAC
Courant assigné de courte durée admissible avec fusibles	20kA @ 500VAC
Température ambiante admissible	-25°C à +40°C selon IEC 61439
Classe de protection avec boîtier fermé	IP54 selon IEC 60529
Degré de pollution	3

## Terminaux

Eléments avec bornes à brides	6 - 50mm <sup>2</sup>	Sectionneur de terre avec bornes à brides	6 - 50mm <sup>2</sup>
Sectionneur de neutre avec bornes à brides	6 - 50mm <sup>2</sup>	Doubles borne	6 - 50mm <sup>2</sup>
		Sectionneur de terre avec borne	6 - 50mm <sup>2</sup>
		Borne de terre (extérieur)	M8

## Approbations et conformités

### Approbations

La marque d'homologation est utilisée par les autorités de contrôle pour certifier la conformité des produits électroniques aux exigences de sécurité.  
Type de référence d'homologation: SKD 63A

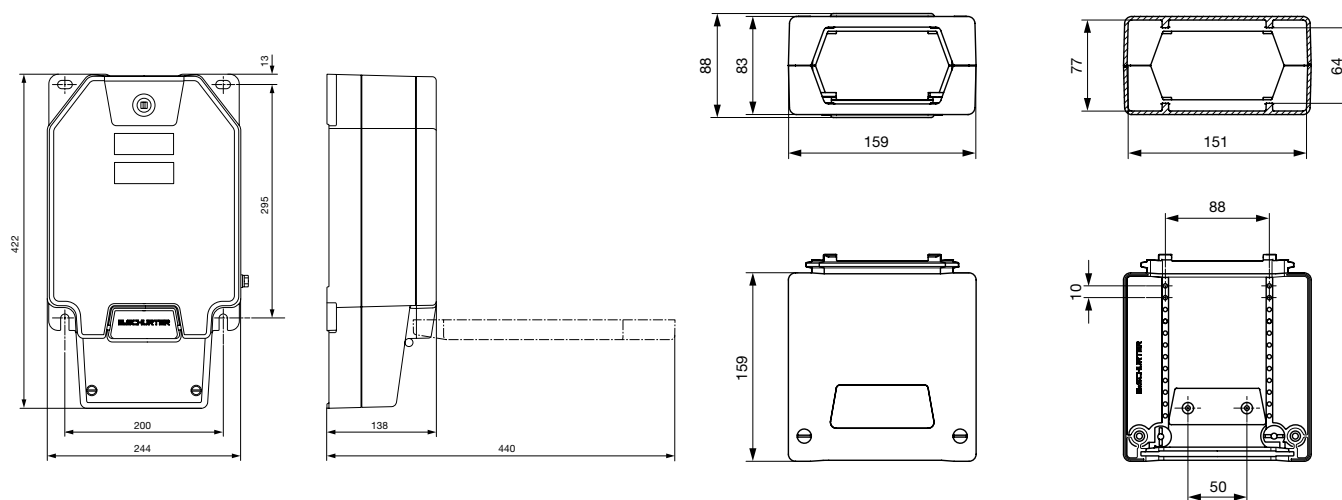
logo d'enregistrement	Certificats	bureau des entrées	Description
CoC	<a href="#">Eurofins Approbations</a>	Eurofins	Numéro de certificat: IK-4271

### Conformités

Le produit est conforme aux directives suivantes

Identification	Détails	Émetteur	Description
CE	<a href="#">Déclaration de conformité CE</a>	SCHURTER AG	Le marquage CE atteste que le produit est conforme aux exigences applicables en matière d'harmonisation de la législation communautaire sur l'apposition conformément au règlement (CE) n° 765/2008.
REACH	<a href="#">REACH</a>	SCHURTER AG	Le Règlement (CE) n° 1907/2006 sur l'enregistrement, l'évaluation, l'autorisation et la restriction des substances chimiques 1 ("REACH") est entré en vigueur le 1er juin 2007.

## Dimensions [mm]



## Instructions de montage

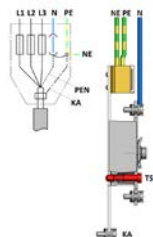


1. Couvertres de protection
2. plaques, clipsables, transparentes et plombables 2 Élément HPC
3. Fenêtre à charnières sur HPC
4. Couvertres de protection intérieures
5. Différentes variantes de raccordement  
| Brides Prisme | Cosses du câble M8 | Doubles bornes
6. Fermeture 4-pans
7. Bandes-étiquettes
8. Sectionneur de neutre pour TN-S/TN-C
9. Borne de terre extérieure fixe
10. Bandes de terre (option)
11. Module d'extension avec rail DIN (option)
12. Éléments fusibles 63A avec protection contre les contacts accidentels  
et différentes variantes de raccordement



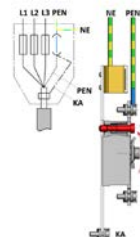
## Diagrams

TN-S (état initial)



L = Conducteur de pôle  
PE = Conducteurs de protection  
PEN = Conducteur PEN  
N = Sectionneur de neutre  
NE = Sectionneur de terre  
TS = Vis de séparation  
KA= Câble blindé

TN-C



L = Conducteur de pôle  
PE = Conducteurs de protection  
PEN = Conducteur PEN  
N = Sectionneur de neutre  
NE = Sectionneur de terre  
TS = Vis de séparation  
KA= Câble blindé

Tous les coffrets SKD de SCHURTER AG sont équipés d'un sectionneur de neutre polyvalent. Le sectionneur de neutre est adapté pour une utilisation dans les réseaux avec mise à la terre selon les schémas TN-S et TN-C. Ce type de connexion peut être modifié en repositionnant simplement la vis de séparation.

## Toutes les variantes

Désignation	Equipé	Bornes	Numéros de commande	E-No.
SKD 63A DW DIII+0+E	-	Doubles borne	0009.3002	827235038
SKD 63A DIII+0+E	-	Bornes à brides	0009.3001	827235028
SKD 63A DIII+0+E	Brides 1 x 38 mm, Bouchons, Plaques d'introduction 1 x M40	Bornes à brides	0009.3047	827235068
SKD 63A DIII+0+E	Brides 1 x 38 mm, Bouchons, Plaques d'introduction 1 x M40 + 1 x M16	Bornes à brides	0009.3039	827235058
SKD 63A DIII+0+E	Brides 1 x 38 mm, Bouchons, Plaques d'introduction 1 x M50 + 1 x M16	Bornes à brides	0009.3014	827235048

Unité d'emballage

1

## Accessoires

### Description



[Couvercles de protection 63A](#)  
Couvercles de protection pour SKD 63A



[Éléments fusibles 63A](#)  
Éléments fusibles pour SKD 63A



[Protections bornes](#)  
Protection bornes pour SKD 63A et 160A

Description



Flasques d'introductions SKD 60/160 A  
Flasques d'introductions pour SKD 63A et 160A



Brides  
Brides pour SKD 63A et 160A



Bouchons  
Bouchons pour SKD 63A et 160A



Module d'extension  
Module d'extension pour SKD 63A et 160A



Etrier de terre  
Etrier de terre pour SKD 63A et 160A



Sectionneurs de neutre  
Sectionneurs de neutre pour SKD 63A et 160A